

## RFID SAFETY SWITCH SRF

607.5685.121

SRF safety switch, RFID, 2xOSSD, M12 5-pole, low coding level

- RFID technology
- PLe and SIL3 also in series circuit
- Dual color LED state indication



### PRODUCT DESCRIPTION

### SPECIFICATIONS

<b>IP Class</b>	IP69
<b>Temperature range from</b>	-25 °C
<b>Temperature range to</b>	70 °C
<b>SIL CL</b>	3
<b>Sensing</b>	13 mm
<b>Approvals</b>	CE, CSA US, TÜV NORD
<b>Supply voltage</b>	24 V DC

# SMART Safety System Turvajärjestelmä



BERNSTEIN laajentaa tuotevalikoimaansa täykkäiseen turvajärjestelmään. Tuotteiden mahdolliset yhdistelmät mahdollistavat laajan vaihtelmaan ratkaisuja koneen turvaamiseen.

## SRF (Safety RFID)

Käsittelevän turva-anturin avulla voidaan varmistaa, että vain oikeat henkilöt pääsevät lähelle.



- 4-näköinen välikappale anturin ja keskusyksikön välillä
- Kompakti koko
- PL e myös valjassa käytettävissä (max. 22 kg)

## SCR 20 -valvontayksikkö

Valvontayksikkö on koneen laite, jolla voidaan seurata turvajärjestelmän toimintaa ja diagnosoida mahdolliset virheet.

- Diagnostiikkakäyttö, turvavalo ja IO-Link tiedonsiirto samassa laitteessa
- Siirrä tiedot ohjelmistossa olevasta tilasta
- PL e

## SEU-käsittelevä

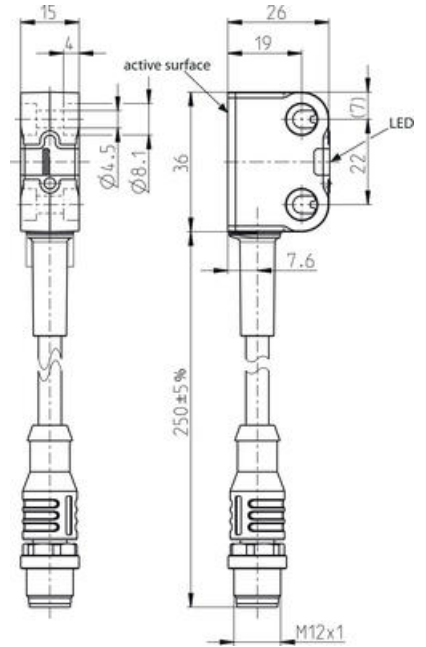
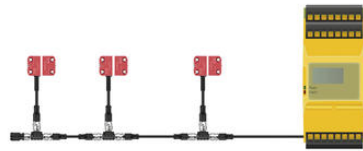
Painike voidaan integroida ohjelmistoon olevaan SRF-turvajärjestelmään. Käsittelevä anturi on tarkoitettu käytettäväksi paikallisissa tiloissa, joissa on oltava huolellisesti suojattu.

- Työkalujen integrointi anturin M12 liittimen avulla
- Diagnostiikkavalo, valo-ohjelmistoon ohjelmistotiedot ja anturi
- LED-indikaattori

## SEU-liikittämällä

Rakennus voidaan integroida ohjelmistoon olevaan SRF-turvajärjestelmään. Käsittelevä anturi on tarkoitettu käytettäväksi paikallisissa tiloissa, joissa on oltava huolellisesti suojattu.

- Mekaaninen turvajärjestelmän yhdistämisen integrointi anturin avulla
- Diagnostiikkavalo, valon ohjelmistoon ohjelmistotiedot ja anturi



## Connection

- Pin 1 (brown) +
- Pin 2 (white) Q1
- Pin 3 (blue) -
- Pin 4 (black) Q2
- Pin 5 (grey) PNP/OUT

